



ТЕХНИЧЕСКИЙ ПАСПОРТ
(ИНСТРУКЦИЯ ПО ЭКСПЛУАТАЦИИ)

ТУРНИКЕТ РАСПАШНОЙ БЛОКПОСТ VECTOR 300 С

Благодарим за выбор турникета БЛОКПОСТ VECTOR 300 С.

Перед эксплуатацией, пожалуйста, внимательно ознакомьтесь с данным руководством. Сохраните руководство для дальнейшего использования.

Все права на улучшение и совершенствование наших продуктов защищены.

Внимание! Изготовитель оставляет за собой право вносить в конструкцию турникета усовершенствования, не ухудшающие потребительских свойств, без отражения их в инструкции.

1. ВВЕДЕНИЕ

1.1 ВВЕДЕНИЕ В ПРОДУКТ

Скоростные турникеты — это оптимальное решение для объектов с высокими требованиями к дизайну и комфорту прохода, которое наша компания тщательно разрабатывала и производила в течение многих лет. Они могут быть легко интегрированы в любую систему контроля управления доступом. Имеет возможность установки одного из режимов работы (разовый, свободный, заблокирован) для каждого из направлений.

1.2 ПРИНЦИП РАБОТЫ

После подачи питания на устройство система выполняет самодиагностику. Если сбоев не обнаружено, устройство переходит в режим ожидания прохода. При обнаружении сбоя система отображает соответствующие сообщения на экране ЖК-дисплея.

После получения сигнала от контроллера доступа либо пульта управления открываются створки для прохода и загорается индикация разрешения прохода в данном направлении.

После выхода человека из створа турникета (определяется по встроенным ИК датчикам) створки закрываются и загорается индикация проход запрещен.

1.3 КОНСТРУКЦИЯ И РАЗМЕРЫ КАРКАСА.

Корпус изготовлен из нержавеющей стали, обеспечивает простой и красивый дизайн с антикоррозийным покрытием.

Внешний вид и размеры VECTOR 300 С показаны на Рисунке 1.

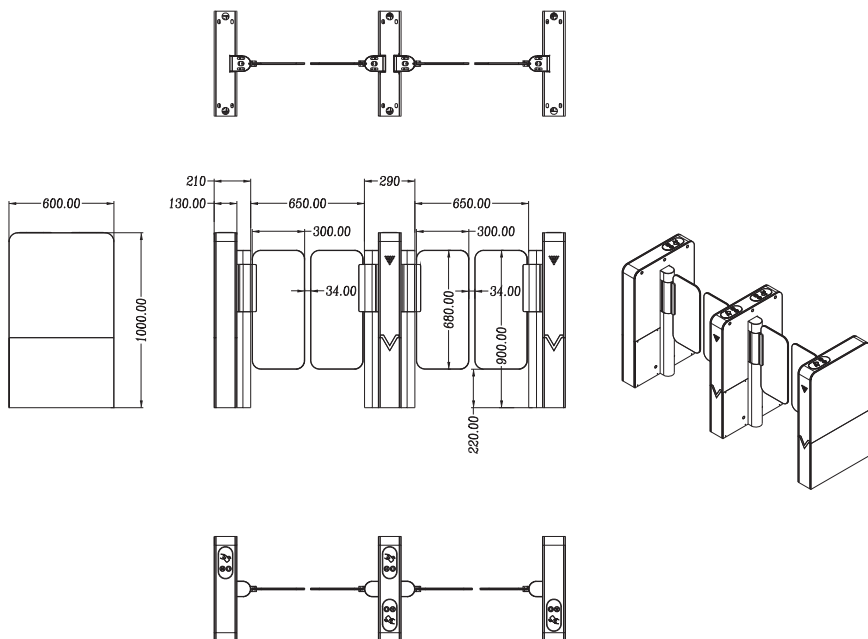


Рис. 1



1.4 ОСОБЕННОСТИ

- ① Самодиагностика при запуске (вывод ошибки на ЖК экран).
- ② Установка режима работы для каждого направления отдельно.
- ③ Функция предотвращения заземления.
- ④ Звуковая и световая сигнализация несанкционированного прохода.
- ⑤ Отдельный вход "Эвакуация" для подключения к пожарной сигнализации.
- ⑥ При отключении питания автоматическая разблокировка створок.
- ⑦ Гибкая настройка прав доступа. Турникет обеспечивает совместимость с широким спектром систем контроля и управления доступом (СКУД), включая интеграцию с биометрическими сканерами, радиочастотными идентификаторами (RFID) и другими устройствами верификации. Подключение к внешним системам осуществляется через интерфейс сухих контактов, что гарантирует надежную и универсальную коммутацию.

1.5 ТЕХНИЧЕСКИЕ ПАРАМЕТРЫ

Длина створок Высота створок	300 мм 680 мм	Напряжение питания	220 В, 50 Гц
Входной сигнал управления	сухой контакт	Пропускная способность	25-40 чел. / мин.
Время открытия	0,5 с	Относительная влажность	5% ~ 80%
Рабочая температура	-20 °С до +50 °С	Условия эксплуатации	В помещении и на открытом воздухе под навесом

2. ИНСТРУКЦИИ ПО УСТАНОВКЕ

2.1 ЗАМЕЧАНИЯ ПО УСТАНОВКЕ

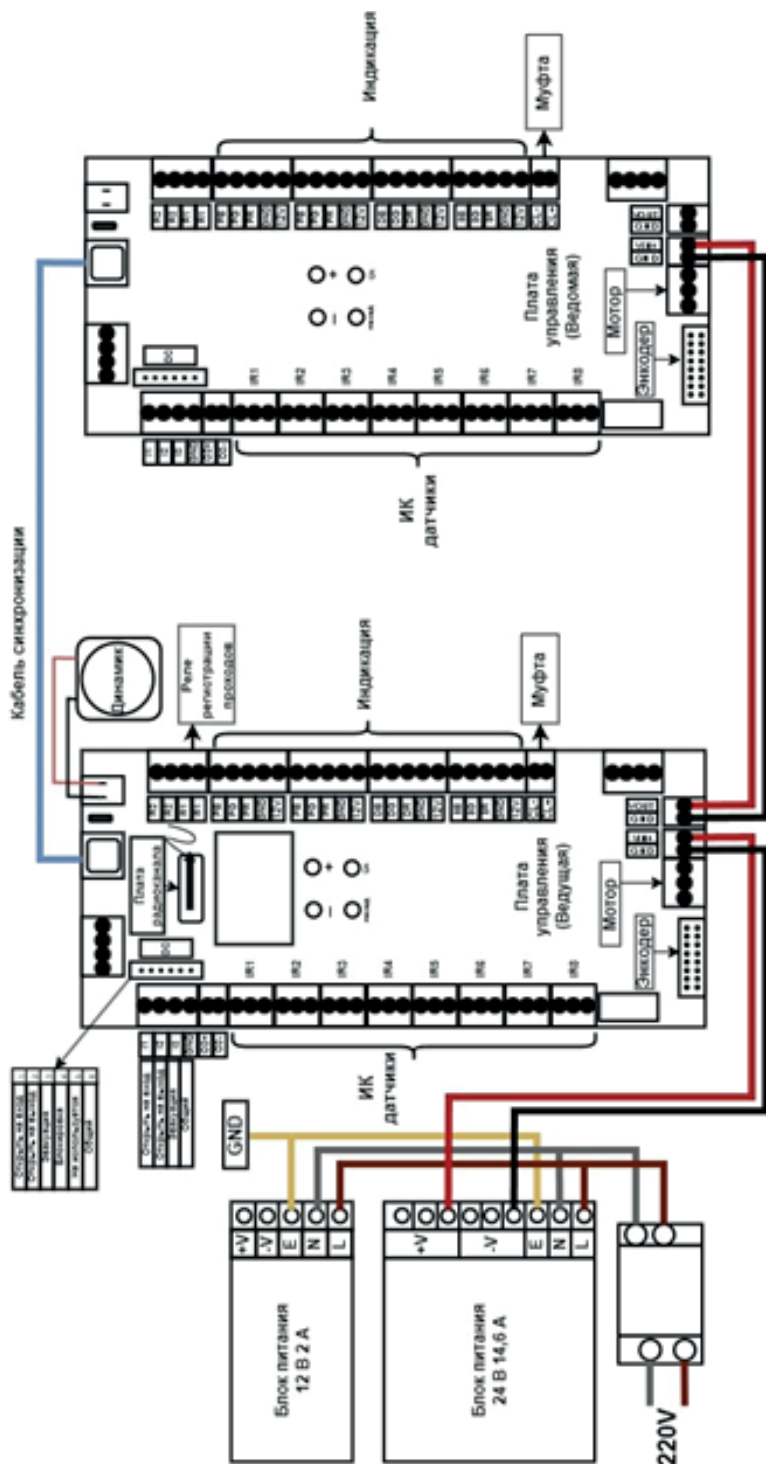
- Перед началом монтажных работ внимательно прочтите инструкцию.
- Убедитесь в том, что турникет установлен на ровной горизонтальной поверхности.
- Подключите провод заземления.
- Проверьте правильность подключения всех кабелей.
- Тест включения можно проводить только после проверки правильности подключения и отсутствия короткого замыкания.
- Если в процессе установки возникнут какие-либо сложности, свяжитесь с техническими специалистами. немедленно свяжитесь с техническими специалистами для устранения неполадки.

2.2 УСТАНОВКА ТУРНИКЕТА

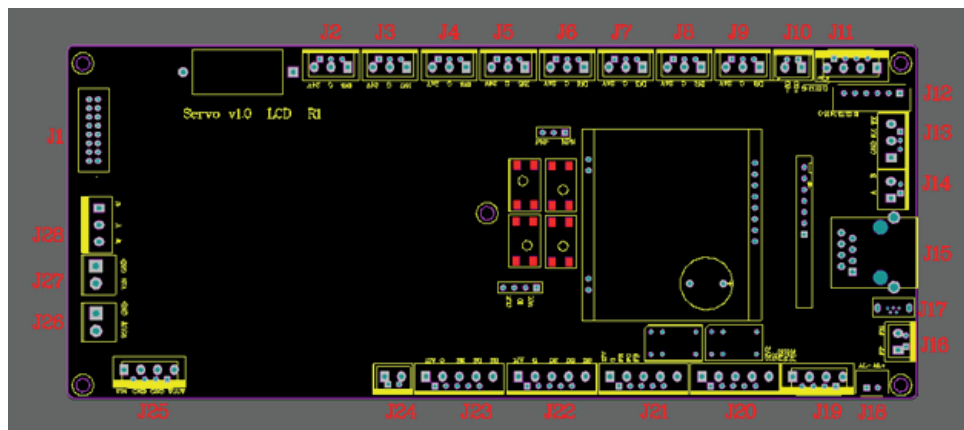
- 1) Подготовьте инструменты для установки оборудования (перфоратор, разводной ключ, набор шестигранных ключей, отвертку, кусачки, мультиметр, тестер сетевого кабеля).
- 2) Выставьте оборудование в нужной последовательности (обязательно расположить в порядке ведущий-ведомый-ведущий-ведомый и т.д.).
- 3) Разметьте отверстия для крепления и ввода кабелей.
- 4) Подготовить штробу либо кабель-канал для прокладки проводов синхронизации между турникетами (ведущая-ведомая), а также кабелей питания и управления.
- 5) После подключения включите турникет. После выполнения самодиагностики, проверьте соосность створок и затем закрепите.

2.3 МЕРЫ ПРЕДОСТОРОЖНОСТИ ПРИ ИСПОЛЬЗОВАНИИ

- Соблюдать общие правила безопасности при использовании электрических установок.
- Не перемещать через зону прохода предметы, превышающие ширину прохода.
- Не производить рывки и удары по составным частям турникета.
- Не использовать при чистке турникета вещества, способные вызвать механические повреждения поверхностей и коррозию деталей.



3. ПЛАТА УПРАВЛЕНИЯ



№	Разъем	Обозначение	Описание
J1	Энкодер мотора		Подключение энкодера
J2	ИК датчик 8	S8	Сигнал
		GND	GND
		24V	24 В
J3	ИК датчик 7	S7	Сигнал
		GND	GND
		24V	24 В
J4	ИК датчик 6	S6	Сигнал
		GND	GND
		24V	24 В
J5	ИК датчик 5	S5	Сигнал
		GND	GND
		24V	24 В
J6	ИК датчик 4	S4	Сигнал
		GND	GND
		24V	24 В

J7	ИК датчик 3	S3	Сигнал
		GND	GND
		24V	24 В
J8	ИК датчик 2	S2	Сигнал
		GND	GND
		24V	24 В
J9	ИК датчик 1	S1	Сигнал
		GND	GND
		24V	24 В
J10	Выход 2	O2-	Не используется
		O2+	Не используется
J11	Входы управления	IN1	Открыть на вход
		IN2	Открыть на выход
		IN3	Эвакуация
		GND	Общий
J12	Входы управления	I1	Открыть на вход
		I2	Открыть на выход
		I3	Эвакуация
		I4	Блокировка
		I5	Вход 5
		G	Общий
J13	RS 232	TXD	TX
		RXD	RX
		GND	GND
J14	RS 485	B	B
		A	A

J15	Разъем синхронизации ведущая-ведомая	RJ45	RJ45
J16	Динамик	PN	Динамик-
		PP	Динамик+
J17	Память со звуковыми файлами		Micro USB
J18	Динамик	AL+	Динамик+
		AL-	Динамик-
J19	Реле регистрации прохода	R2	Реле 2
		R2	Реле 2
		R1	Реле 1
		R1	Реле 1
J20	Индикация	PB	Синий
		PG	Зеленый
		PR	Красный
		GND	GND
		12V	12 В
J21	Индикация	PB	Синий
		PG	Зеленый
		PR	Красный
		GND	GND
		12V	12 В
J22	Индикация створок	DB	Синий
		DG	Зеленый
		DR	Красный
		GND	GND
		12V	12 В

J23	Индикация состояния	PB	Синий
		PG	Зеленый
		PR	Красный
		GND	GND
		12V	12 В
J24	Муфта	CL -	Муфта -
		CL +	Муфта +
J25	Резервное питание	VOIT	Выход +
		GND	GND
		GND	GND
		VIN	Вход +
J26	Выход питание	GND	GND
		VOUT	Питание +
J27	Вход питание	GND	GND
		VIN+	Питание +
J28	Подключение мотора	U	U
		V	V
		W	W

4. МЕНЮ НАСТРОЙКИ ТУРНИКЕТА

Текущ настр				Отображаются текущие настройки турникета
	Рабоч парам			
		Режим работы		Режим работы турникета
		Резерв прохода		Резерв прохода
		RS 232		RS 232
		Режим открытия		Режим открытия
		T ожидания вход		Время ожидания прохода на вход. Если человек не прошёл, по истечении этого времени турникет закрывается
		T ожидания выход		Время ожидания прохода на выход. Если человек не прошёл, по истечении этого времени турникет закрывается
		T после прохода		Время, через которое турникет закрывается после прохода.
		T реакции датч		Время реакции датчиков
		T транзита		Время на проход
		Сигнал антивзлом		Голосовое оповещение при попытке открыть турникет без авторизации.
		Запрет счит		
		Транзит		
		Встреч проход		Проход в обратную сторону открытия турникета
		Сигнал встреч проход		Голосовое оповещение о проходе в обратную сторону
		Сигнал эвакуация		Сигнал эвакуация

			Сигнал транзит	Сигнал транзит
			Сиг перекр дат	Сигнал перекрытия ИК датчиков
			Вкл выкл датчик	Включение датчиков
			Блокировка	Включение блокировки
			Обр проход	Обратный проход
			Кол-во ИК пар	Количество пар ИК датчиков
			Тип ИК датчиков	Тип ИК датчиков (НО, НЗ)
			Группы	Группы датчиков
			Т сигнала	Время сигнала
			Датчик безоп	Датчики безопасности
			ИК напр А	ИК датчик на вход
			ИК напр В	ИК датчик на выход
			Тон сигнала	Тон сигнала
			Ошибка подкл	Ошибка подключения двигателя
			Датчик безоп	Датчик безопасности
			Сигнал безоп	Сигнал датчика безопасности
			Повт откр	Повторное открытие
			Голос сообщ А	Голосовое сообщение на вход
			Голос сообщ В	Голосовое сообщение на выход
			Голос сообщ	Голосовые сообщения
			Индикация	Индикация
			Групп проход	Групповой проход
			Несанкц А	Несанкционированный вход
			Несанкц В	Несанкционированный выход

		Закр посл ИК		Закрытие после пересечения ИК датчика
		Откр ИК		Открытие по ИК датчику
		Тип привода		Тип привода
		Время блокировки		Время блокировки. Время, на которое блокируется турникет при нажатии на кнопку блокировки на пульте или при подаче сигнала на вход «Блокировка».
	Настр мотор			
		Т восст пол		Время восстановления положения
		Т восст закр		Время восстановления закрытия
		Индикация		Индикация
		Напр движ		Направление движения
		Напр мотора		Направление вращения двигателя
		Серия мотора		Серия мотора
		Низкое напр		Низкое напряжение
		Высокое напр		Высокое напряжение
		Наст скорости		Настройка скорости
		Скор иниц		Скорость инициализации
		Т реакции		Время реакции
		Скорость откр		Скорость открытия
		Скорость закр		Скорость закрытия
		Угол откр А		Угол открытия на вход
		Угол откр В		Угол открытия на выход
		Угол откр		Угол открытия
		Угол нажатия		Угол нажатия
		Угол погреш		Угол погрешности

		Сопр откр		Сопrotивление открытию
		Сопр закр		Сопrotивление закрытию
		Стартовый ток		Стартовый ток
		Защита по току		Защита по току
		Ток иниц		Ток инициализации
		Время удерж		Время удержания
		Сила удерж		Сила удержания
		Предат соот		Предаточное соотношение
		ТП проп		Параметры устанавливаются на заводе изготовителя. Не изменять
		ТП инт		
		ТП коэф проп		
		ТП коэф инт		
		Скор ТП проп		
		Скор ТП инт		
		Скор коэф проп		
		Скор коэф инт		
		Полож ТП проп		
		Полож ТП инт		
		Ускорение		Ускорение
		Замедление		Замедление
		Скорость		Скорость
		Экст блок муфты		Экстренная блокировка муфты
		Ток блок муфты		Ток блокировки муфты
		Время блок муфты		Время блокировки
		Наличие муфты		Наличие муфты блокировки
		1		

		1		Параметры устанавливаются на заводе изготовителе. Не изменять.
		Препятствие		Препятствие
Настр раб				Настр рабочих параметров
	Рабоч парам			
			A-P B-P	A - направление вход B - направление выход P - разовый проход C - свободный проход 3 - запрет прохода
			A-P B-C	
			A-C B-P	
			A-C B-C	
			A-P B-3	
			A-C B-3	
			A-3 B-P	
			A-3 B-C	
			A-3 B-3	
		Резерв прохода	Вкл Выкл	
		RS 232	Вкл Выкл	RS 232
		Режим открытия	Открыть Сухой контакт Запрет Свободный	Режим открытия
		T ожидания вход		Время ожидания прохода на вход. Если человек не прошёл, по истечении этого времени турникет закрывается.
		T ожидания выход		Время ожидания прохода на выход. Если человек не прошёл, по истечении этого времени турникет закрывается.

		Т после прохода		Время, через которое турникет закрывается после прохода.
		Т реакции датч	Низкая Средняя Высокая	Время реакции датчиков
		Т транзита	Закрыт Высокая Средняя Низкая	Время на проход
		Сигнал антивзлом	Выкл Вариант 1 Вариант 2 Вариант 3	Голосовое оповещение при попытке открыть турникет без авторизации.
		Запрет счит	Вкл Выкл	
		Транзит	Вкл Выкл	
		Транзит	Вкл Выкл	
		Встреч проход	Вкл Выкл	Проход в обратную сторону открытия турникета
		Сигнал встр пр	Вкл Выкл	Голосовое оповещение о проходе в обратную сторону
		Сиг эвакуация	Вкл Выкл	Сигнал эвакуация
		Сиг транзит	Вкл Выкл	Сигнал транзит
		Сиг перекры дат	Вкл Выкл	Сигнал перекрытия ИК датчиков
		Вкл выкл датчик	Вкл Выкл	Включение датчиков
		Блокировка	Вкл Выкл	Включение блокировки

		Обр проход	Вкл Выкл	Обратный проход
		Кол-во ИК пар	6 8 2	Количество пар ИК датчиков
		Тип ИК датч	НО НЗ	Тип ИК датчиков (НО, НЗ)
		Группы	Вкл Выкл	Группы датчиков
		Т сигнала	1-10	Время сигнала
		Датчики безоп	Группа 1 Группа 2 Группа 3	Датчики безопасности
		ИК напр А	-	ИК датчик на вход
		ИК напр В	-	ИК датчик на выход
		Тон сигнала	1-10	Тон сигнала
		Ошибка подкл	Вкл Выкл	Ошибка подключения двигателя
		Датчик безоп	Вкл Выкл	Датчик безопасности
		Сигнал безоп	Вкл Выкл	Сигнал датчика безопасности
		Повтор откр	Вкл Выкл	Повторное открытие
		Голос сообщ А	Выход Вход Подключить	Голосовое сообщение на вход
		Голос сообщ В	Выход Вход Подключить	Голосовое сообщение на выход
		Голос сообщ	Вкл Выкл	Голосовые сообщения

		Индикация	КР-ЗЕЛ КР-ЗЕЛ-СИН	Индикация
		Групп проход	ОТКР ПОВТР Сброс	Групповой проход
		Несанкц А	Вкл Выкл	Несанкционированный вход
		Несанкц В	Вкл Выкл	Несанкционированный выход
		Загр посл ИК	Вкл Выкл	Закрытие после пересече- ния ИК датчика
		Откр ИК	Вне датчиков Пересеч послед	Открытие по ИК датчику
		Тип привода	2 Створки расп 1 Створки расп Сдвижные	Тип привода
		Время блокировки		Время блокировки. Время, на которое блокируется турникет при нажатии на кнопку блокировки на пульте или при подаче сигнала на вход «Блокировка».
		Сброс на ЗН		Сброс на заводские настройки
		Сохранстр		Сохранить настройки
		Восстнастр		Восстановить настройки
	Настр мотор (настр л ч турн) (настр п ч турн)			Настройки мотора (левая часть турникета) (правая часть турникета)
		Т восст пол		Время восстановления положения
		Т восст закр		Время восстановления закрытия

		Индикация		Индикация
		Напр движ		Направление движения
		Напр мотора		Направление вращения двигателя
		Низкое напр		Низкое напряжение
		Высокое напр		Высокое напряжение
		Наст скорости		Настройка скорости
		Скор иниц		Скорость инициализации
		T реакции		Время реакции
		Скорость откр		Скорость открытия
		Скорость закр		Скорость закрытия
		Угол откр А		Угол открытия на вход
		Угол откр В		Угол открытия на выход
		Угол откр		Угол открытия
		Угол нажатия		Угол нажатия
		Угол погреш		Угол погрешности
		Угол откр		Угол открытия
		Сопр откр		Соппротивление открытию
		Сопр закр		Соппротивление закрытию
		Защита по току		Защита по току
		Ток иниц		Ток инициализации
		Время удерж		Время удержания
		Сила удерж		Сила удержания
		Передат соот		Передаточное соотношение

		ТП коэф проп		Параметры устанавливаются на заводе изготовителе. Не изменять
		ТП коэф инт		
		Скор ТП проп		
		Скор ТП инт		
		Скор коэф проп		
		Скор коэф инт		
		Полож ТП проп		
		Полож ТП инт		
		Ускорение		Ускорение
		Замедление		Замедление
		Скорость		Скорость
		Экст блок муфты		Экстренная блокировка муфты
		Ток блок муфты		Ток блокировки муфты
		Время блок муфты		Время блокировки муфты
		Наличие муфты		Наличие муфты блокировки
		1		Параметры устанавливаются на заводе изготовителе. Не изменять
		1		
		Препятствие	Дв откл разбл Дв откл забл Дв вкл разбл Дв вкл забл	Действия при встрече с препятствием
		Сброс на ЗН		Сброс на заводскте настройки
		Сохранстр		Сохранить настройки
		Восстнастр		Восстановить настройки
		Копирнастр		Копировать настройки

			С лев на прав	С левого на правый
			С прав на лев	С правого на левый
Действие				
	Тест 1			
	Тест 2			
	Тест 3			
	Тест 4			
	Откр вход			
	Откр выход			
	Откр			
	Руч настр полож			
	Руч настр полож А			
	Руч настр полож В			
	Сброс мотор			
	Сист сброс			
Состояние				
Версия ПО				
ИК датчики				
Самодиагн				
Статус				
Питание				
Сменить язык	Английский Русский			Сила удержания
Проходы				Отображаются проходы А - вход В - выход
Уст исх сост				Установить исходное состояние (сброс проходов)

5. ГАРАНТИЙНЫЕ ОБЯЗАТЕЛЬСТВА

Продавец предоставляет гарантию на турникет в течение 12 месяцев со дня продажи. В течение этого срока Продавец бесплатно устраняет дефекты или заменяет неисправные узлы и блоки. В гарантийные обязательства не входит бесплатная доставка неисправного изделия в сервисную службу или выезд технического персонала для ремонта.

Если ремонт изделия невозможно произвести на месте установки и необходим демонтаж блоков (узлов) или замена на временные, то назначается срок ремонта.

Гарантия Продавца не распространяется на светодиоды турникета, а также узлы и блоки, вышедшие из строя по вине Заказчика, вследствие нарушения правил эксплуатации и электробезопасности.

Продавец не несет ответственности за ущерб, нанесенный в результате неправильной установки турникета, и отклоняет любые претензии, если установка выполнена не в соответствии с указаниями настоящей инструкции.

Дата продажи « __ » _____ 20__ г.

Подпись _____



БЛОКПОСТ

WWW.DETEKTOR-RF.RU

СЕРВИСНЫЙ ЦЕНТР БЛОКПОСТ

ПРОФЕССИОНАЛЬНО.

Наши инженеры качественно и оперативно проведут ремонт Вашего оборудования.

МАКСИМАЛЬНАЯ СКОРОСТЬ.

Мы проводим ремонт максимально быстро.

СКЛАДСКАЯ ПРОГРАММА.

Постоянное наличие на складе всех необходимых запасных частей.

ГАРАНТИЯ.

Мы предоставляем гарантированное обслуживание на все предлагаемое оборудование.

ООО «ГК «ИРА-ПРОМ»

Почтовый адрес:

121609 г. Москва, Рублевское ш., д. 28, корп. 2

Многоканальный телефон: +7 (495) 415 10 84

E-mail: info@detektor-rf.ru

